

NEW SYSTEM



| B I O T R I T U R A T O R I |



www.caravaggi.com - info@caravaggi.com



Il biotrituratore modello BIO 55 è disponibile nella versione con motore a benzina ed elettrico. Il sistema di macinazione è costituito da una lama sfaldatrice che opera una prima grossolana riduzione del materiale introdotto e da martelli mobili che effettuano la triturazione finale. Il nuovo sistema di trasmissione a cinghia garantisce un utilizzo sicuro in caso di introduzione di materiale anche non idoneo. La finezza del macinato e del composto è regolata dal crivello; il prodotto triturato viene infine scaricato in un sacco di raccolta. La naturale trasformazione del triturato Biologico crea una sostanza ricca di valori proteici da riutilizzare come concime.



Le broyeur BIO 55 est livrable avec deux motorisations:

- par moteur thermique à essence
- par moteur électrique

Le système de broyage est constitué par une lame qui effectue un premier découpage grossier du produit et par des marteaux mobiles qui réalisent le broyage final. Le système de transmission par courroie protège le vilebrequin du moteur en cas de passage accidentel de végétaux non adaptés. Le réglage de la grille permet d'obtenir la qualité du produit souhaitée. Le broyat est ensuite éjecté dans un sac. Le BIO 55 est un appareil de haut rendement qui transforme les déchets de jardinage en un fertilisant naturel favorisant le recyclage.



The bioshreeder model BIO 55 is equipped with petrol and electric engine. The shredding system consists of a blade for rough cutting material and of moving hammers for fine shredding. The new system with belt transmission grants safety in case unsuitable materials as stones are introduced. The final output, which can also be adjusted thanks to a mobile screen, is released into a gathering sack placed at the discharge opening. The shredded organic material is transformed naturally into a substance rich in protein that can be reused as a fertilizer.



Der Bio – Häcksler Typ BIO 55 kann mit Benzin oder Elektromotor betrieben werden. Das Mahlssystem setzt sich aus einem Spaltmesser welches das eingeführte Material zunächst grob zerkleinert und aus beweglichen Hämmer zusammen, die das Material anschließend fein häckseln. Diese Maschine ist mit Riemenantrieb ausgestattet das im Falle von Einführung von ungeeignetem Material auch sicherer ist. Der gewünschte Feinheitsgrad der biologischen Abfälle wird mit Hilfe eines variablen Siebs eingestellt und von einem Auffangbeutel der an der Maschine befestigt wird, dann auch aufgefangen. Die natürliche Umwandlung des biologischen Häcksels ist ein geeignetes Kompostmaterial, es vollzieht sich in kürzester Zeit und ergibt eine wertvolle Pflanzennahrung.



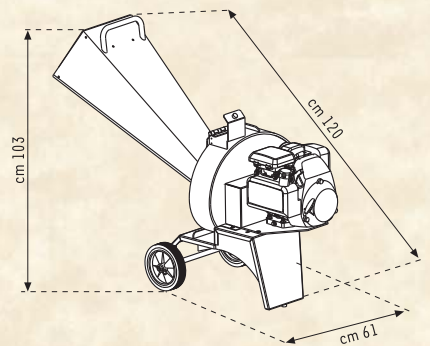
El biotriturador modelo Bio 55 puede ser entregado con motor de gasolina o eléctrico. El sistema de trituración tiene 2 partes: una cuchilla desfribradora para cortar productos leñosos o fibrosos como madera, tilo, sauce, etc.; y martillos móviles para la trituración final y para hojas, ramas, setos. Este nuevo sistema a correa garantiza una utilización segura también si se introducen accidentalmente material no idóneo como piedras o clavos. La finura del triturado final se puede regular con la ayuda de un tamiz amovible. El material triturado es descargado en un saco de recogida que se encuentra al final del triturador. La evolución natural transforma el material triturado biológico en una sustancia con alto valor proteico apta para ser utilizada como abono.



O biotriturador BIO 55 está equipado com motor a gasolina ou eléctrico. O sistema de trituração consiste numa lâmina de material duro e martelos móveis para uma trituração mais fina. O novo sistema com transmissão por correia é seguro mesmo quando são introduzidos materiais estranhos, tais como pedras. A estilha, cuja dimensão pode ser ajustada graças à rede móvel, sai para um saco de recolha colocado na abertura de descarga. O material triturado é transformado de forma natural numa substância rica em proteínas que pode ser reutilizada como fertilizante.



I prodotti sono soggetti ad evoluzione tecnica ed i prospetti potrebbero non essere aggiornati.
As it is company policy to aim continual improvement, the Manufacturer reserves the right to modify any part of the design or specifications without prior notice and without the obligation to make such modifications retrospectively.



POTENZA IN CV		LAMA E CONTROLAMA	MARTELLI	Ø CIPPABILE CM.	PRODUZIONE m ³ /h*	PESO MEDIO MACCHINA KG.	DIMENSIONI CM.			DIMENSIONI ALL'IMBALLO CM.
ELETTRICO	BENZINA						LARGHEZZA	LUNGHEZZA	ALTEZZA	
3	5 - 5,5 - 6,5	1 + 1	6	5	3*	68	61	120	103	68x86x98
ELECTRIC	PETROL	BLADE AND COUNTER/BLADES	HAMMERS	Ø TO BE CUT CM.	OUTPUT m ³ /h*	WEIGHT OF BASE MACHINE KG.	WIDTH	LENGHT	HEIGHT	PACKING DIMENSIONS CM.
POWER IN HP							DIMENSIONS CM.			

* Il dato citato è legato alla natura del prodotto da triturare e alla velocità di alimentazione

* The mentioned datum depends from the nature of the product to be triturated and from supplied power

