

Máquinas de vendimiar  
automotrices polivalentes  
GREGOIRE G9.330

**GREGOIRE**

PASSEZ À L'AVENIR

La solución última  
para los grandes  
viñedos y el olivar  
superintensivo



**GS**

\* MARCA DE FUTURO

Más de 30 años  
de experiencia



En el transcurso del  
tiempo, GREGOIRE  
ha sabido evolucionar  
sus productos  
para satisfacer sus  
necesidades.



GREGOIRE ofrece una gran gama de productos para la mecanización del viñedo, pulverizadores y máquinas para la recolección de uvas y aceitunas. Las características principales de los productos GREGOIRE son su calidad, fiabilidad y bajo coste de mantenimiento.

Estas cualidades hacen de los productos GREGOIRE los preferidos por los usuarios más exigentes. También son los productos utilizados para trabajos en condiciones extremas.

La distribución y el control de los productos GREGOIRE son llevados a cabo por un equipo de profesionales asociado a una red de concesionarios. Todos ellos están perfectamente formados para asegurar un servicio pre y post venta de gran calidad.

La proximidad con nuestros clientes asociada a una escucha activa favorece nuestra gran capacidad de reacción.

GREGOIRE ocupa una posición de liderazgo en los países vitícolas de todo el mundo.

Más allá de la viticultura, GREGOIRE también está presente en el mundo de la oleicultura.

GREGOIRE tiene el aprecio de los productores gracias a su gran contribución en la recolección mecanizada de este cultivo, llegando a ser un socio inseparable del oleicultor.

***Escoger GREGOIRE es optar por el especialista mundial en la recolección mecanizada de la viña y el olivar.***

## Sumario

Nuevas G9.330	p.2
Tractora	p.4
Módulo de recolección Viñas	p.6
Módulo de recolección Olivar	p.8
Módulo de recolección Versátil	p.10
Características técnicas	p.12

**1978, GREGOIRE**  
**GH Hidráulica**  
Fiabilidad probada



**1989, Cabezal ARC**  
Reconocido como el más suave del mercado



**2001, GREGOIRE série 100**  
Simplicidad, visibilidad



**2009, MARCA DE FUTURO**  
Comodidad extrema







Hoy, con G9

... Marca de futuro ;

**G9**

Tractora versátil

**GS**



Una nueva  
generación  
de tractora



## Potencia y sobriedad

- **Motorización DEUTZ 6 cilindros 167 cv** : potencia máxima en bajo régimen marcha y trabajo fácil en las condiciones difíciles

- **ECOdrive** : gestión inteligente de las revoluciones del motor al final de la hilera, consumo reducido

- **AUTOdrive** : régimen del motor y bomba son gestionados automáticamente en modo carretera, reducción del consumo y del nivel sonoro



## Transmisión eficaz

- **AUTOspeed** : en modo trabajo, velocidad controlada en tiempo real desde el joystick

- **Transmisión 4 ruedas motrices** con repartidor automático de par

- **AUTOdrive** : el joystick controla directamente la velocidad en modo carretera, transmisión a las ruedas traseras



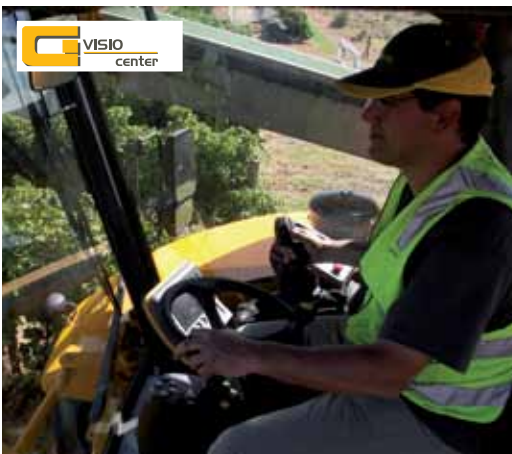
## Puesto de conducción de gran comodidad

- **Mejor visibilidad** gracias al diseño del bastidor, la forma curva del parabrisas y los grandes retrovisores de regulación eléctrica

- **Puesto central GREGOIRE** : gran facilidad para alinearse, visión idéntica a los dos lados, visión directa sobre el túnel de recolección

- **Insonorización de calidad** : trabajo agradable

- **Equipamiento de alta gama** : auto radio, cajón refrigerado, asiento neumático de gran confort y climatización



## Mandos simples e intuitivos

- **CONTROLmaster** : regulación centralizada, todos los parámetros del cabezal de recolección y de la tractora son gestionados desde la consola.

- **VIEWmaster** : pantalla táctil, concentración de la información, un solo punto de control, más eficacia

- **Interactividad aperos/console** : la apariencia de la consola cambia automáticamente en función del apero que trabaja (módulo de recolección, pulverizador, despuntadora, ...)

## Joystick exclusivo

- **Punto neutro lineal** : el joystick puede controlar el triple de funciones (Patente GREGOIRE)

- **Funciones centralizadas** : controle la totalidad de las funciones sin soltar el joystick

- **AUTOlevel, control de inclinación semi automático** : seguridad total, gestión simple y rápida



## Polivalencia alto rendimiento

- **3 cabezales de recolección** para adaptarse a cualquier situación :

- **Cabezal de recolección Viña** : se adapta a todos los viñedos de gran rendimiento

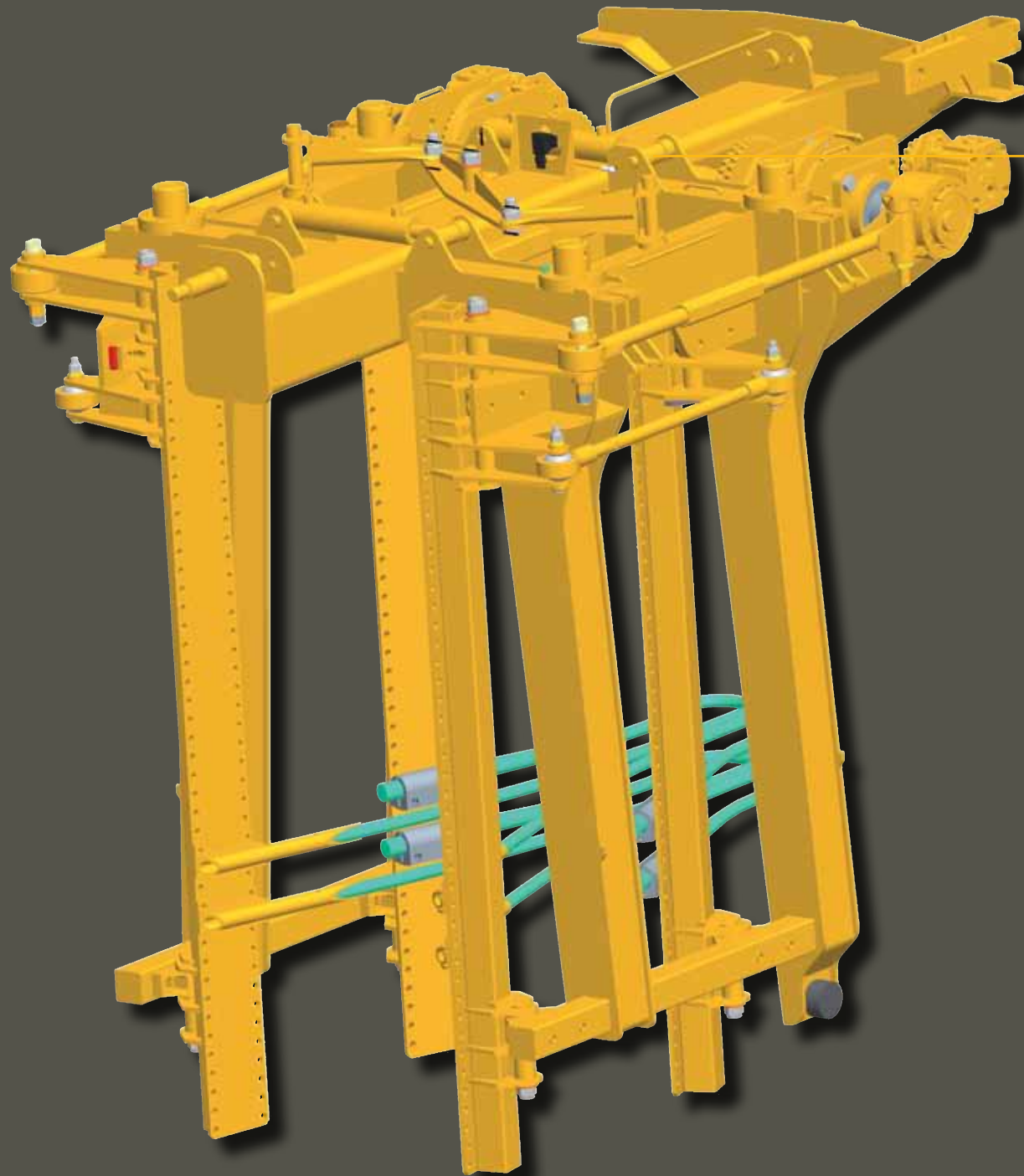
- **Cabezal de recolección Olivar** : exclusivo para olivares súper intensivos

- **Cabezal de recolección Versátil** : especialmente diseñado para la recolección viña/olivar



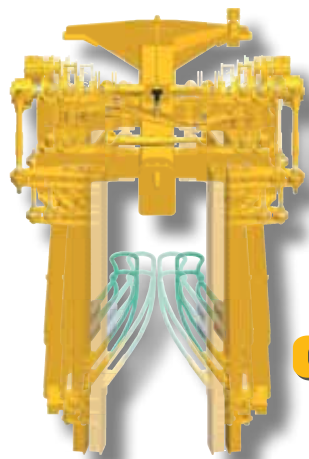
- **Pulverizadores GREGOIRE Multiflow QUATTRO Idea**

# Cabezal de recolección Viña



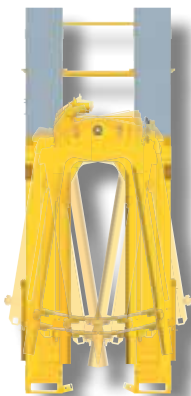
Rendimiento  
y flexibilidad...





## VARIwidth+

- **Desplazamiento paralelo de las dos columnas porta sacudidores** : sin esfuerzo extra a los sacudidores, gran suavidad en la recolección
- **Regulación en continuo desde el puesto de conducción** : adaptación fácil y rápida a todo tipo de viñedos
- **Gran capacidad de regulación** : adaptación óptima sea cual sean las condiciones
- **Anchura máxima 800 mm** : utilización posible en espalderas densas o en T
- **Zona activa de los sacudidores óptima**, sea cual sea la regulación del cabezal



## Nueva suspensión

- **Suspensión pendular del cabezal de recolección** : movimiento de gran suavidad, seguimiento perfecto de la espaldera, con mínima rotura de vegetación
- **Cierre automático en transporte** : ningún movimiento o golpe durante el transporte
- **Montaje sobre silentbloc** : sin vibraciones, fiabilidad extrema
- **Tren de escamas pendular independiente del chasis** : escoltas están pendular ante el chasis, alineamiento perfecto sobre la viña, cabezal de recolección articulado independiente del tren de escamas y cintas

## Sacudidores ARC : reconocidos por su eficacia y suavidad

- **Regulación de la longitud de la zona activa** : regulación muy precisa
- **Forma exclusiva** : velocidad de sacudido muy rápida después de los postes, para una recolección total del fruto
- **Material exclusivo** : gran fiabilidad, mínimo desgaste



## Transporte : eficaz y respetuoso con la cosecha

- **Ajuste flexible de la cinta** : con un balancín tensor, tensión automática en función de la cantidad de cosecha, respeto de la cinta
- **Proceso simple** : sin retorno de cosecha, sin trituración del fruto, sin riesgo de contaminación
- **Cinta exclusiva GREGOIRE** : fiabilidad y rendimiento fuera de lugar



## Limpieza : eficacia máxima con mínimas pérdidas

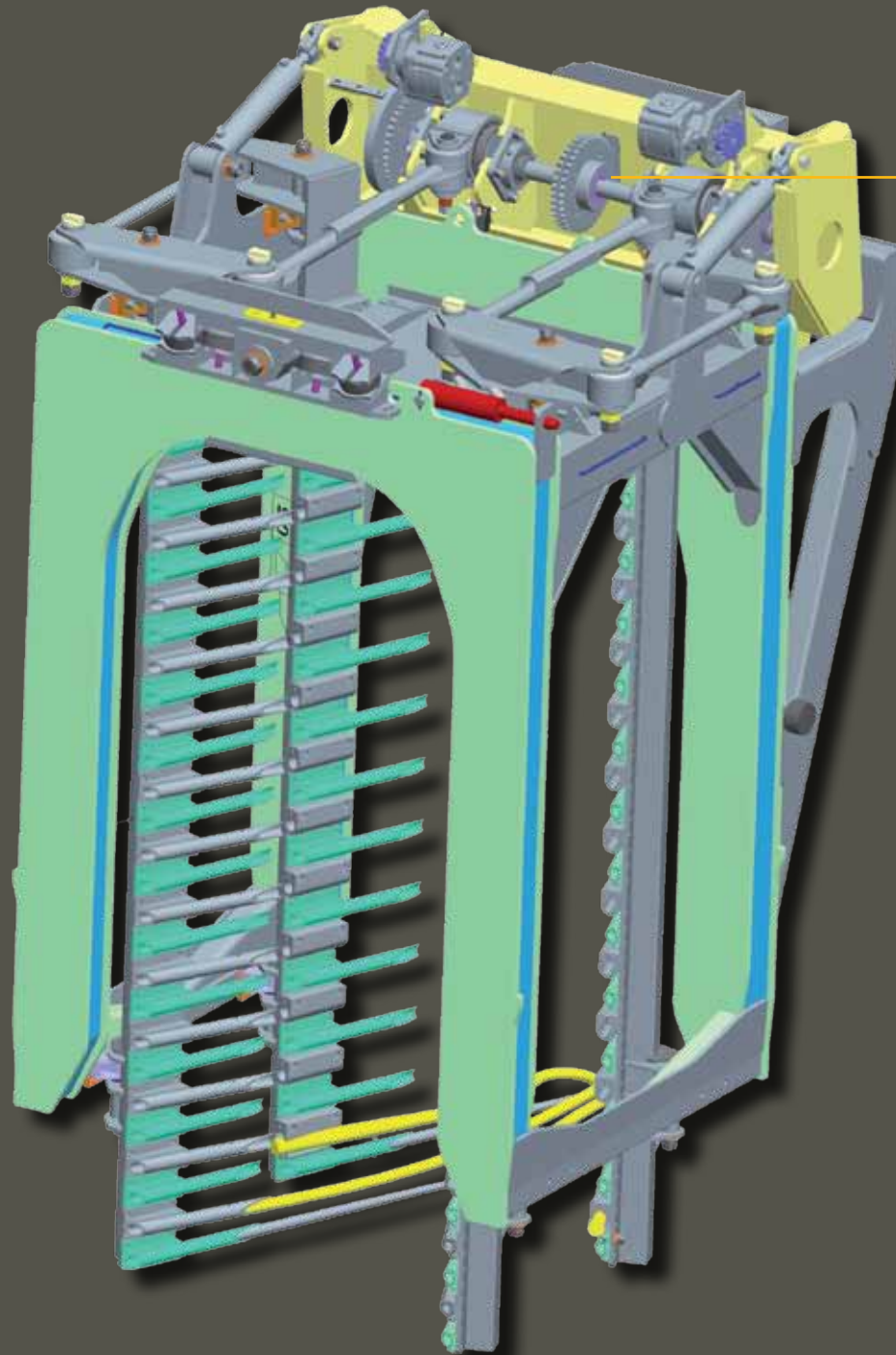
- **Aspiradores inferiores con extractores verticales** : para limpiar cuanto antes evitando pérdidas de mosto. Extracción de sarmientos, sin riesgo de contaminación
- **Aspiradores superiores en estándar** : eficacia máxima a gran velocidad



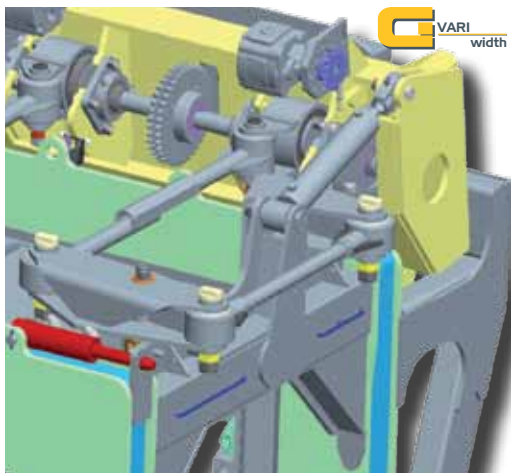
## Almacenamiento y descarga adaptable a todos los usos

- **Doble tolva** : perfectamente adaptable al viñedo ancho
- **Brazo y tolva** : para las grandes parcelas
- **Brazo** : especialmente diseñado para altos rendimientos

# Cabezal de recolección Olivar



Una calidad  
de recolección  
inigualada ...



## VARIwidth; nuevo principio de recolección

- **Balaneo hidráulico de las excéntricas** : sin fricción, simple, gran fiabilidad y rendimiento
- **Regulación en continuo desde el puesto de conducción** : adaptación fácil y rápida a todo tipo de viñedos. Fácil adaptación en olivar súperintensivo
- **Indicación del ajuste en el puesto de conducción** : visión de los ajustes en tiempo real

## Nueva suspensión

- **Suspensión pendular del cabezal de recolección** : movimiento de gran suavidad, seguimiento perfecto de la hilera, con mínima rotura de vegetación
- **Cierre automático en transporte** : ningún movimiento o golpe durante el transporte
- **Montaje sobre silentbloc** : sin vibraciones, fiabilidad extrema

## Sacudidores ARC y rectos

- **28 sacudidores ARC + 56 sacudidores rectos** : la totalidad de la vegetación esta cosechada
- **Regulación de la longitud de la zona activa** : regulación muy precisa
- **Forma exclusiva** : velocidad de sacudido muy rápida después de los postes, para una recolección total del fruto
- **Material exclusivo** : gran fiabilidad, mínimo desgaste



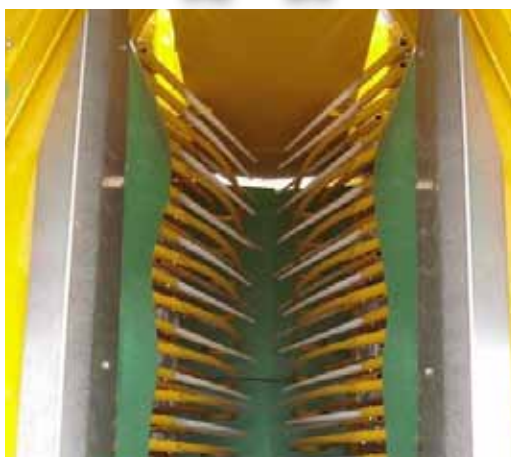
## Eficacia de las escamas GREGOIRE

- **Retorno en posición por deformación material** : sin mantenimiento, sistema de tensor por un coste mínimo
- **Escama flexible** : sin daños en el tronco del olivar
- **Recogida, menos de 15 cm** : el más bajo del mercado, sin pérdidas
- **Material exclusivo** : gran fiabilidad, mínimo desgaste



## Transporte : eficaz y respetuoso con la cosecha

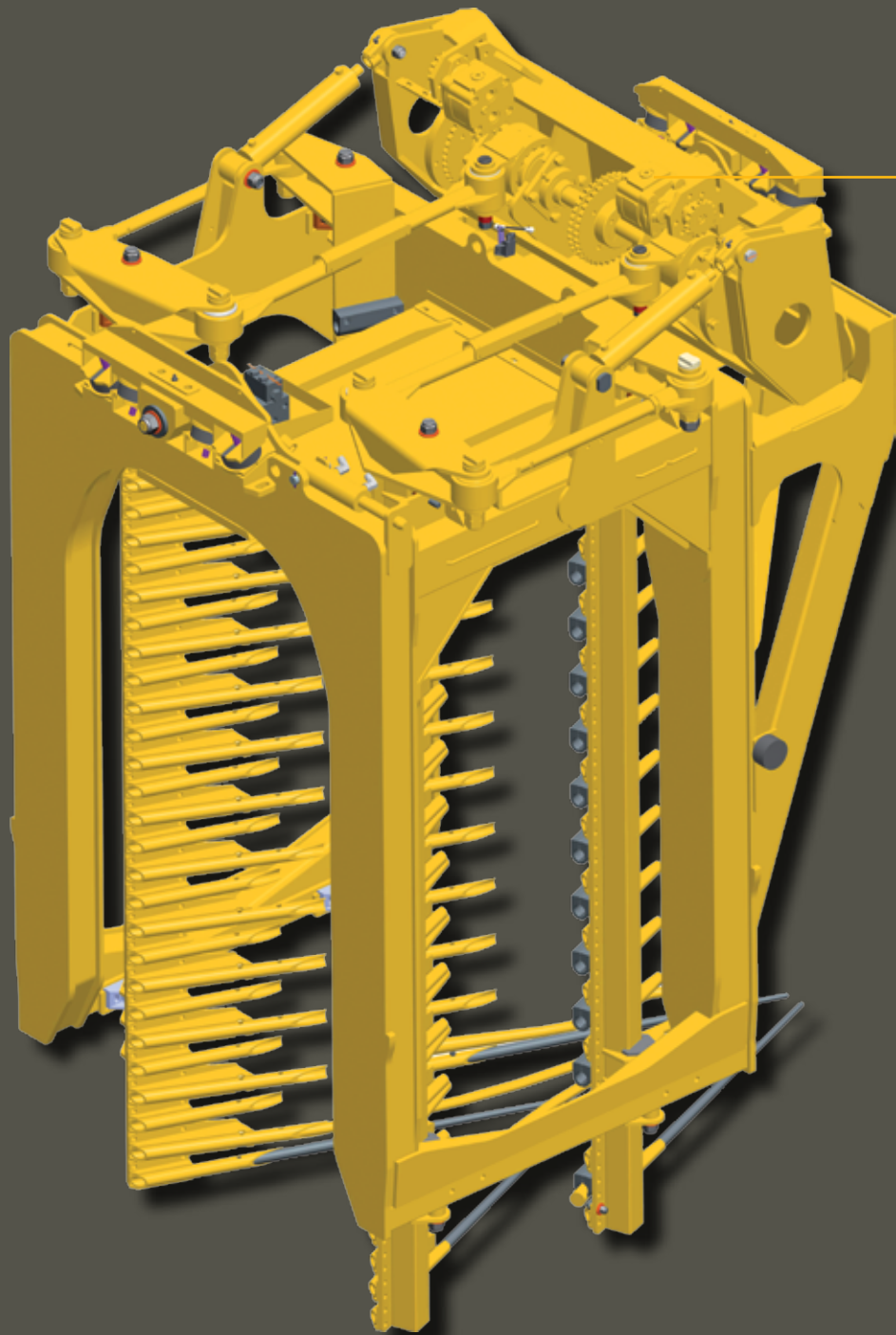
- **Ajuste flexible de la cinta** : con un balancín tensor, tensión automática en función de la cantidad de cosecha, respeto de la cinta
- **Proceso simple** : sin retorno de cosecha, sin trituración del fruto, sin riesgo de contaminación
- **Cinta exclusiva GREGOIRE** : fiabilidad y rendimiento fuera de lugar
- **Cazoletas GREGOIRE** : sin trituración, transporte total de todas las aceitunas



## Calidad perfecta de recolección

- **Extractores inferiores 3 dedos** : extracción de todas las ramas, sin desperfecto en el sistema de transporte
- **Aspiradores superiores en estándar** : eficacia máxima a gran velocidad

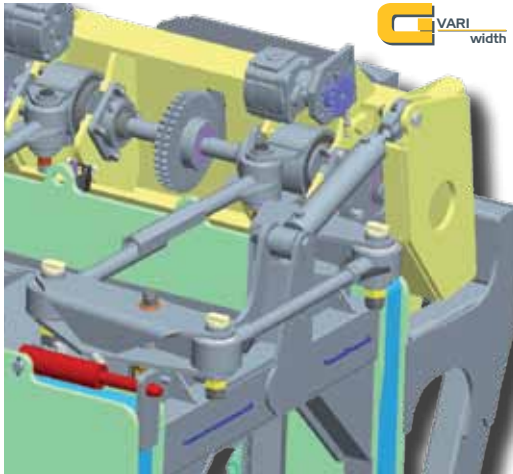




## Cabezal de recolección Versátil



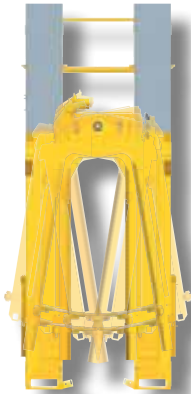
La alianza perfecta  
Viña / Olivar...



**VARI**  
width

## VARIwidth ; nuevo principio de recolección

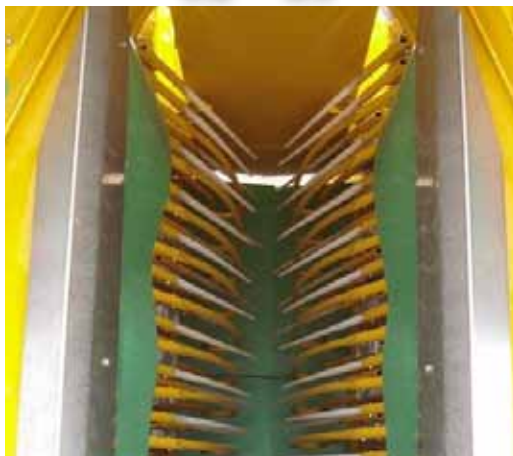
- **Balaneo hidráulico de las excéntricas** : sin fricción, simple, gran fiabilidad y rendimiento
- **Regulación en continuo desde el puesto de conducción** : adaptación fácil y rápida a todo tipo de viñedos. Adaptación fácil en viñedos y súper olivar superintensivo
- **Indicación del ajuste en el puesto de conducción** : visión de los ajustes en tiempos real



**SOFT**  
float

## Nueva suspensión

- **Suspensión pendular del cabezal de recolección** : movimiento de gran suavidad, seguimiento perfecto de la hilera, con mínima rotura de vegetación
- **Cierre automático en transporte** : ningún movimiento o golpe durante el transporte
- **Montaje sobre silentbloc** : sin vibraciones, fiabilidad extrema



## Sacudidores ARC y rectos

- **28 sacudidores ARC + 56 sacudidores rectos** : la totalidad de la vegetación esta cosechada
- **Regulación de la longitud de la zona activa** : regulación muy precisa
- **Forma exclusiva** : velocidad de sacudido muy rápida después de los postes, para una recolección total del fruto
- **Material exclusivo** : gran fiabilidad, mínimo desgaste



## Eficacia de las escamas GREGOIRE

- **Dos tren de escamas disponibles** : escamas flexibles monobloc o escamas con silentbloc, adaptación rápida a todo tipo de recolección
- **Escama flexible** : sin daños en el tronco del olivar, sistema de tensor por un coste mínimo
- **Escamas con silentbloc** : adaptadas a viñas anchas y gran velocidad de trabajo



## Transporte : eficaz y respetuoso con la cosecha

- **Ajuste flexible de la cinta** : con un balancín tensor, tensión automática en función de la cantidad de cosecha, respeto de la cinta
- **Proceso simple** : sin retorno de cosecha, sin trituración del fruto, sin riesgo de contaminación
- **Cinta exclusiva GREGOIRE** : fiabilidad y rendimiento fuera de lugar
- **Cazoletas GREGOIRE** : sin trituración, transporte total de todas las aceitunas



## Almacenamiento y descarga adaptable a todos los usos

- **Tolvas (o brazo) inox** : resistente al contacto del mosto, respeto de la vegetación
- **Doble tolva** : perfectamente adaptable al viñedo ancho
- **Brazo y tolva** : para las grandes parcelas
- **Brazo** : especialmente diseñado para altos rendimientos



G9.330	Longitud total	Anchura total	Anchura en las tolvas	Ancho en ruedas	Anchura en los capos	Altura total	Altura en la parte superior de las tolvas	Altura eje de vaciado	Vía delantera	Vía trasera	Carrera de los cilindros de elevación	Distancia entre ejes
<b>Viñedo - Dos tolvas 3400L</b>	5867	3000	3000	2854	2784	3700	2745	2204	2240	2371	600	3350
<b>Viñedo - Brazo de descarga</b>	5706	2916	-	2854	2784	3700	-	-	2240	2371	600	3350
<b>Olivar- Brazo de descarga + tolva</b>	5867	3000	3000	2854	2784	3700	2745	2204	2240	2371	600	3350
<b>Olivar - Dos tolvas 3400 L</b>	6076	3000	3000	2854	2784	4000	3227	2797	2240	2371	500	3350
<b>Versátil - Brazo de descarga + tolva</b>	6076	2962	-	2854	2784	4000	3227	2797	2240	2371	500	3350
<b>Versátil - Dos tolvas 3400 L</b>	6076	3000	3000	2854	2784	3700	3227	2797	2240	2371	500	3350
<b>Versátil - Brazo de descarga + tolva</b>	6076	2916	-	2854	2784	3700	-	-	2240	2371	500	3350
<b>Viñedo - Brazo de descarga + tolva</b>	6076	3000	3000	2854	2784	3700	3227	2797	2240	2371	500	3350



# Características técnicas

G9.330	Viñedo			Olivar		Versátil		
Viñedo	Dos tolvas	Brazo + tolva	Brazo	Dos tolvas	Brazo + tolva	Dos tolvas	Brazo + tolva	Brazo
Marco de plantación mínimo	2 m			2 m		2 m		
Altura bajo chasis	1,95 m			2,25 m - 2,50 m		2,25 m - 2,50 m		
Motorización								
Marca	Deutz			Deutz		Deutz		
Número de cilindros	6			6		6		
Cilindrada	6 L			6 L		6 L		
Potencia ISO / régimen	167 cv / 2100 rpm			167 cv / 2100 rpm		167 cv / 2100 rpm		
Depósito gasoil	260 l			260 l		260 l		
Transmisión								
4 ruedas motrices	Estándar			Estándar		Estándar		
Anti-patinaje Twin Lock	Estándar			Estándar		Estándar		
<b>AUTOspeed</b> ®	Estándar			Estándar		Estándar		
<b>AUTOdrive</b> ®	Estándar			Estándar		Estándar		
Depósito aceite hidráulico	125 L			125 L		125 L		
Filtrado en retorno y aspiración	Estándar			Estándar		Estándar		
Corrección de inclinación	600 mm / 25%			750 mm / 25%		750 mm / 25%		
Control de inclinación semi automático	Estándar			Estándar		Estándar		
Neumáticos delanteros	380 / 85 R24			380 / 85 R24		380 / 85 R24		
Neumáticos traseros	480 / 70 R 28			480 / 70 R 28		480 / 70 R 28		
Repartidor de par	Estándar			Estándar		Estándar		
Puesto de conducción								
Cabina climatizada, <b>VISIOcenter</b> ®	Estándar			Estándar		Estándar		
Posición	Central			Central		Central		
Asiento neumático	Estándar			Estándar		Estándar		
Terminal en color, <b>VIEWmaster</b> ®	Estándar			Estándar		Estándar		
Joystick, <b>MULTIdrive</b> ®	Estándar			Estándar		Estándar		
Consola lateral, <b>CONTROLmaster</b> ®	Estándar			Estándar		Estándar		
Memoria de trabajo (hectareás, horas, ...)	Estándar			Estándar		Estándar		
Memoria de regulación	Estándar			Estándar		Estándar		
Cámaras (color)	2 - estándar			2 - estándar		2 - estándar		

G9.330	Viñedo			Olivar		Versátil		
Cabezal de recolección								
Cabezal pendular	Estándar			Estándar		Estándar		
Sistema de transporte pendular	Estándar			No disponible		No disponible		
Sacudidores	20			28 ARC + 56 restos		28 ARC + 56 restos		
Apertura hidráulica	Estándar			Estándar		Estándar		
Número de escamas	2 x 24			2 x 24		2 x 24		
Longitud de estanqueidad	3300 mm			3300 mm		3300 mm		
Altura mínima de recolección	- de 15 cm			- de 15 cm		- de 15 cm		
Anchura de cintas principales	320 mm			320 mm		320 mm		
Distancia entre cintas principales	750 mm			750 mm		750 mm		
Velocidad de las cintas	Regulable con inversión			Regulable con inversión		Regulable con inversión		
Avsio acústico de seguridad en cintas	Estándar			Estándar		Estándar		
Punto de engrase centralizado	Estándar			Estándar		Estándar		
Limpieza								
Aspiradores inferiores	Estándar			Seguin versión		Estándar		
Extractores verticales	Estándar			Extractores 3 dedos		Estándar		
Aspiradores superiores	Estándar			Estándar		Estándar		
Tolvas								
Capacidad tolvas (L)	4000	2000	-	4000	2000	4000	2000	-
Altura de vaciado (m)	2,80	2,80	-	3,3	2,80	3,3	2,80	-
Vaciado trasero	Estd	Estd	-	Estd	Estd	Estd	Estd	-
Brazo de descarga lateral	ND	Estd		ND	Estd	ND	Estd	
Cinta transversal	ND	Estd	Doble caída	ND	Estd	ND	Estd	Doble caída
Polivalencia								
Módulo de recolección desmontable	Estándar			Estándar		Estándar		
Porta útil frontal opcional	Opcional			Opcional		Opcional		

\* En su proceso de evolución continua, GREGOIRE se reserva el derecho a modificar sus productos sin previo aviso.

\*\* Documento no contractual que puede mostrar equipos no disponibles en ciertos países.

## La experiencia GREGOIRE al servicio de su viñedo

Con más de 30 años de experiencia en la mecanización del viñedo, GREGOIRE les propone una gama completa de cosechadoras para la viña y el olivar, así como equipos de pulverización.

### GREGOIRE G7 & G8



### GREGOIRE SPEEDFLOW con barra Progress



### GREGOIRE G10.380



### **GREGOIRE**

89, avenue de Barbezieux  
CS70213 Châteaubernard  
FR-16111 Cognac Cedex

Tel. +33 (0)5 45 82 23 49  
Fax. +33(0)5 45 82 94 43

[contact@gregoiregroup.com](mailto:contact@gregoiregroup.com)  
[www.gregoire.es](http://www.gregoire.es)

# **GREGOIRE**