

JOPER

PORTA-PALETES
FORK-LIFT
ÉLEVATEUR HYDRAULIQUE
PORTA PALETES

PP





● CARACTERÍSTICAS PRINCIPAIS

- Fácil montagem em tratores equipados com sistema hidráulico de 3 pontos.
- Munhões tipo II.
- Estrutura em perfis de aço especiais.
- Mastros com sistema duplex.
- Elevador com 3 movimentos: altura, inclinação e deslocação lateral.
- Circuito hidráulico completo, com centralina de comandos manual e tubos de engate.

EQUIPAMENTO EXTRA

- Aperto de caixas.
- Centralina electrohidráulica.

● MAIN FEATURES

- Easy connection in all tractors equipped with 3 point-hitch hydraulic system.
- Link pins cat. II.
- Structure in special steel profiles.
- Masts with duplex system.
- Elevator with 3 movements: height, inclination and lateral displacement.
- Complete hydraulic system, with central operated by manual commands and fast plugging tubes to the tractor.

EXTRA EQUIPMENT

- Press boxes.
- Electrohydraulic central.

● CARACTÉRISTIQUES PRINCIPALES

- Attelage simple à tous les tracteurs équipés d'un attelage hydraulique à 3 points.
- Axes d'attelage cat. II.
- Structure faite avec des profils en aciers spéciaux.
- Mâts avec système duplex.
- Elevateur avec 3 mouvements: hauteur, inclination et déplacement lateral.
- Système hydraulique complet avec central de commandes manuel et tubes d'engagement rapides au tracteur.

EQUIPMENT EXTRA

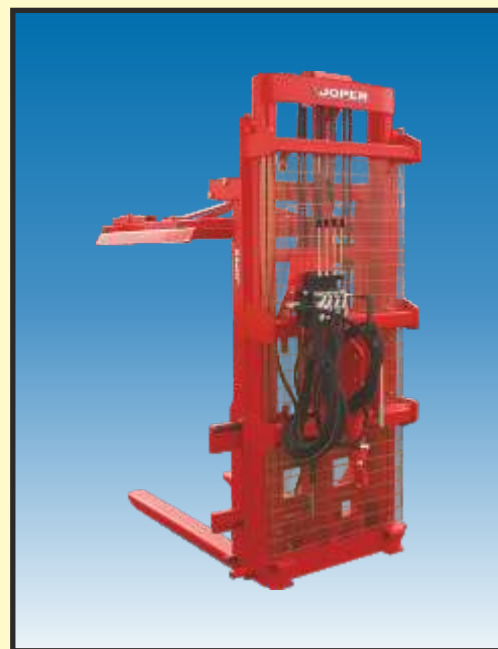
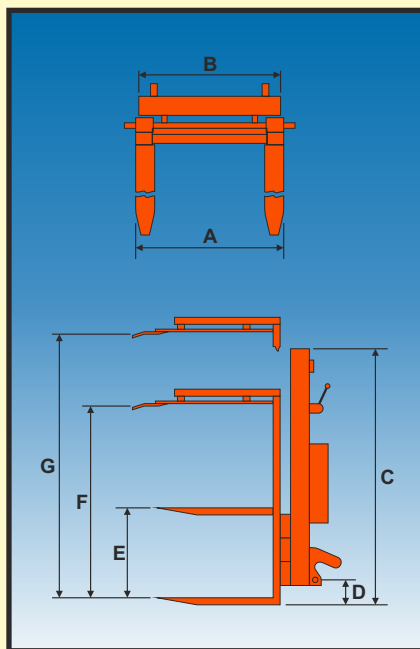
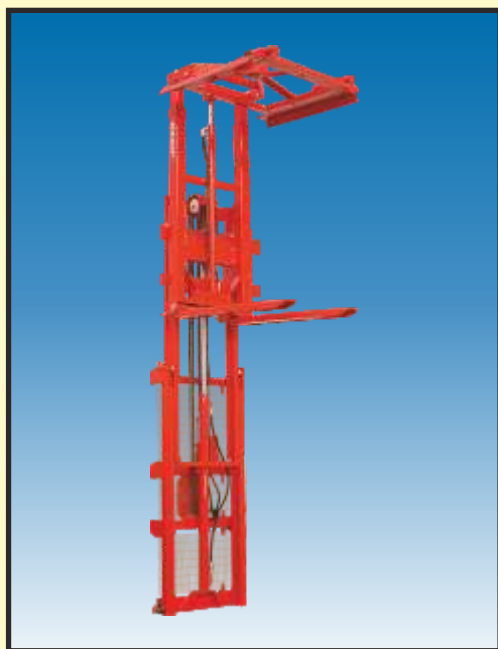
- Serre-caisses.
- Centrale electrohydraulique.

● CARACTERÍSTICAS TÉCNICAS

- Facil enganche en tractores equipados com sistema hidráulico de 3 puntos .
- Enganche a 3 puntos cat. II.
- Estructura en perfiles de acero especiales..
- Mástiles con el sistema duplex.
- Elevador con 3 movimientos: altura, inclinación y dislocación lateral.
- Sistema hidráulico completo, con centralina de comandos manual y tubos de enganche rápido al tractor.

EQUIPO ADICIONAL

- Apierto de cajas.
- Centralina electrohidraulica.



CARACTERÍSTICAS TÉCNICAS - TECHNICAL CHARACTERISTICS - CARACTÉRISTIQUES TECHNIQUES - CARATERISTICAS TÉCNICAS

| MODELO MODEL MODÈLE MODELO | CARGA MÁXIMA MAXIMUM LOADING CHARGE CHARGE MAXIMUM CARGA MÁXIMA (Kg) | TOTAL TOTAL TOTAL TOTAL (cm) | | | | | | | PESO WEIGHT POIDS PESO (Kg) | |
|-------------------------------------|--|--|----|-----|----|-----|-----|-----|---|-----|
| | | A | B | C | D | E | F | G | (a) | (b) |
| PP 15 E 200 | 1500 | 70 | 75 | 190 | 43 | 200 | 139 | 340 | 357 | 517 |
| PP 15 E 260 | 1500 | 70 | 75 | 220 | 43 | 260 | 139 | 400 | 386 | 546 |

(a) - Sem aperto de caixas - Without press-boxes - Sans serre-caisses - Sin apierto de cajas (b) - Com aperto de caixas - With press-boxes - Avec serre-caisses - Con apierto de cajas
Gravuras e dados técnicos sujeitos a alterações sem aviso prévio - Prints and technical data, subject to change without notice - Illustrations et données, soumises à alteration sans pré avis - Graburas y dados técnicos, sujetos a alteración sin aviso prévio

Distribuidor - Dealer - Agent - Distribuidor

JOPER - Indústria de Equipamentos Agrícolas, S.A.

E.N. Nº 8-2 - Casal do Chafariz - Apartado 193
2565-646 - Ramalhal - TORRES VEDRAS - Portugal
Telefones: Geral: +351 261 330 900 - Fax: 261 330 905
Dep. Comercial: +351 261 330 901 - Fax: 261 330 904
Sec. Peças: +351 261 330 902 - Fax: 261 330 907
www.joper.com.pt - joper@joper.com.pt - comercial@joper.com.pt

DELEGAÇÃO NORTE: Estrada Nacional Nº 14 - Km. 38 - 4705-630 TEBOSA - Braga
Telefone: +351 253 605 840 - Fax: 253 286 354 - joper@tomix.com.pt